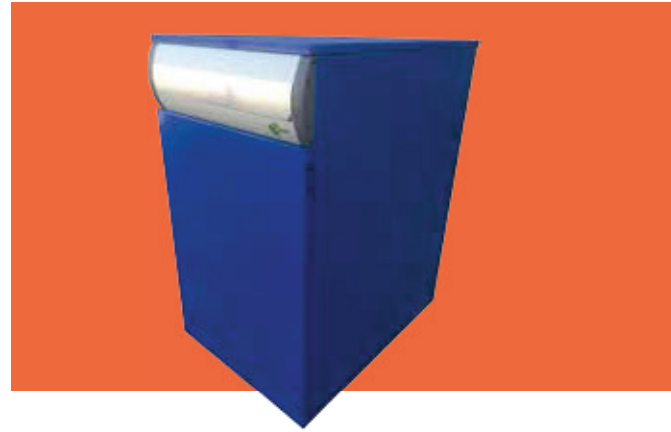


GASÓLEO



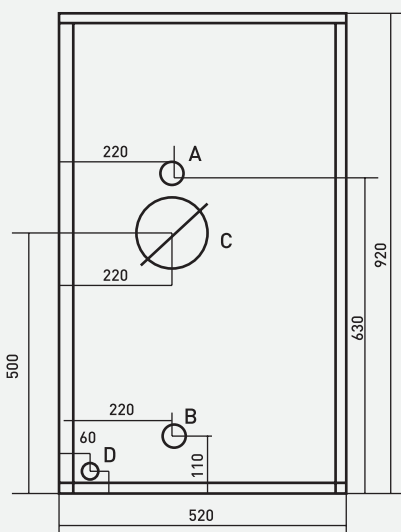
ENER TREND/F · Caldera a Gasóleo en **FUNDICIÓN** Solo calefacción

- Cuerpo de caldera constituido por elementos de **fundición de alta calidad**. Diseñado para conseguir una **elevada eficiencia térmica** con una amplia cámara de combustión y gran superficie de intercambio.
- **Alta eficiencia con baja emisión de NOx y CO.**
- Fabricado pensando en el acceso sencillo a todos sus componentes para limpieza y mantenimiento.
- **Buen aislamiento térmico y acústico.**
- 3 potencias.
- Cuadro analógico.



MODELO	η 2014 kw	η ERP P. CALORÍFICA Kw	CLASE EFICIENCIA CALEFACCIÓN	SALIDA HUMOS (mm)	MEDIDAS (Ancho-Alto-Profundo) (mm)	PESO Kg	PVP €	CÓDIGO
ENER TREND 32 F	32	28	B	130	520 X 850 X 890	175	1645 €	0201504
ENER TREND 40F	40	35	B	150	520 X 850 X 1000	202	1815 €	0201505

Conexión y Medidas



- A: IDA CALEFACCIÓN 1" H
- B: RETORNO CALEFACCIÓN 1" H
- C: CHIMENEA
- D: DESAGÜE VÁLVULA SEGURIDAD

Equipamiento y Suministro

- > Cuerpo de caldera en Hierro fundido.
- > Válvula de seguridad.
- > Purgador automático.
- > Llave de vaciado.
- > Cuadro de mandos de termostatos.
- > Mueble de alta calidad.
- > Doble aislamiento termoacústico.
- > Quemador.





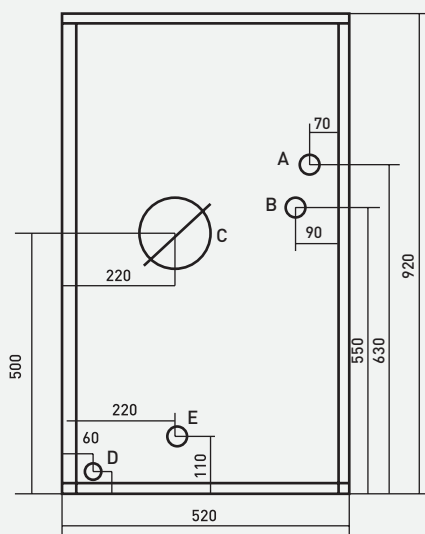
ENER GT/F · Grupo Térmico a Gasóleo en **FUNDICIÓN** Solo calefacción

- Cuerpo de caldera formado por elementos de **fundición de alta calidad**. Diseñado para conseguir una **elevada eficiencia térmica** con una amplia cámara de combustión y gran superficie de intercambio.
- **Alta eficiencia con baja emisión de NOx y CO.**
- Fabricado pensando en el acceso sencillo a todos sus componentes para limpieza y mantenimiento.
- **Buen aislamiento térmico y acústico.**
- Bomba de eficiencia energética.
- Acabado de **alta calidad**.
- 3 potencias.
- Cuadro analógico.



MODELO	η 2014 kw	η ERP P. CALORÍFICA Kw	CLASE EFICIENCIA CALEFACCIÓN	SALIDA HUMOS (mm)	MEDIDAS (Ancho-Alto-Profundo) (mm)	PESO Kg	PVP €	CÓDIGO
ENER GT- 25 / F	25	21	B	130	520 X 850 X 805	145	1745 €	0201506
ENER GT- 32 / F	32	28	B	130	520 X 850 X 870	175	1890 €	0201507
ENER GT- 40 / F	40	35	B	150	520 X 850 X 1000	205	2090 €	0201508

Conexión y Medidas



- A: IDA CALEFACCIÓN 1" H
B: RETORNO CALEFACCIÓN 1" H
C: CHIMENEA
D: DESAGÜE VÁLVULA SEGURIDAD
E: VACIADO

Equipamiento y Suministro

- > Cuerpo caldera en hierro fundido.
- > Bomba de eficiencia energética.
- > Válvula de seguridad.
- > Vaso de expansión de calefacción.
- > Purgador automático.
- > Llave de vaciado.
- > Cuadro de mandos de termostatos.
- > Mueble de alta calidad.
- > Doble aislamiento termoacústico.
- > Previsión termostato ambiente.
- > Quemador.

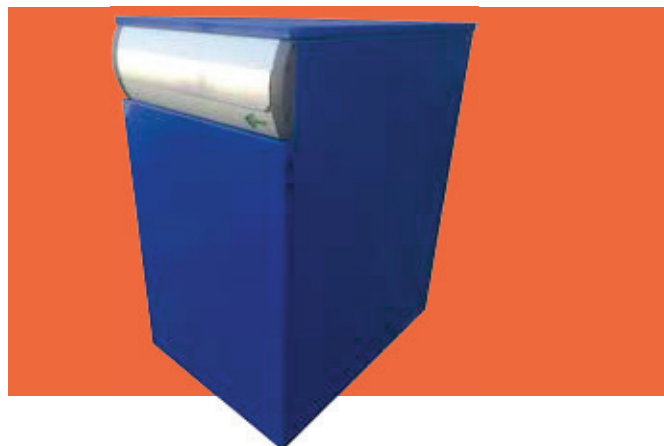


GASÓLEO



ENER SELECT/F · Grupos Térmicos a Gasóleo en FUNDICIÓN Calefacción y ACS instantánea

- Cuerpo de caldera formado por elementos de **fundición de alta calidad**. Diseñado para conseguir una **elevada eficiencia térmica** con una amplia cámara de combustión y gran superficie de intercambio.
- **Alta eficiencia con baja emisión NOx y CO.**
- Fabricado pensando en el acceso sencillo a todos sus componentes para limpieza y mantenimiento.
- **Buen aislamiento térmico y acústico.**
- **Acabado de alta calidad.**
- Calefacción y ACS.
- 3 potencias.
- Cuadro analógico.
- Producción de ACS estable, hasta 18,1 litros /minuto.
- Sistema de producción de ACS por intercambiador tubular.



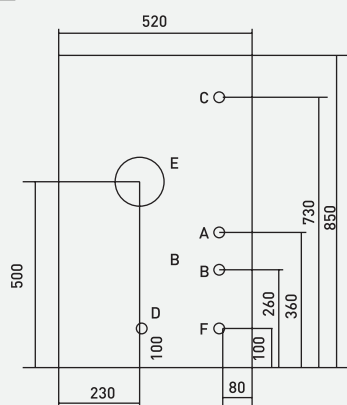
HIDRÁULICO CON DOS BOMBAS

MODELO	η 2014 kw	η ERP P. CALORÍFICA Kw	CLASE EFICIENCIA		ACS ΔT=30° (L/MIN)	ACS PERFIL DE CARGA	SALIDA HUMOS (mm)	MEDIDAS (Ancho-Alto-Profundo) (mm)	PESO Kg	PVP €	CÓDIGO
			calefacción	ACS							
ENER SELECT-25F B	25	21	B	B	12,6	L	130	520 X 850 X 805	155	2245 €	0201509
ENER SELECT-32F B	32	28	B	B	15,5	XL	130	520 X 850 X 870	185	2385 €	0201510
ENER SELECT-40F B	40	35	B	B	18,1	XL	150	520 X 850 X 1000	215	2710 €	0201511

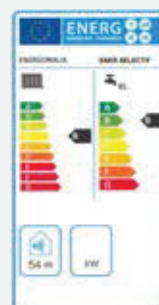
HIDRÁULICO CON BOMBA Y VÁLVULA DE 3 VIAS

MODELO	η 2014 kw	η ERP P. CALORÍFICA Kw	CLASE EFICIENCIA		ACD ΔT=30° (L/MIN)	ACS PERFIL DE CARGA	SALIDA HUMOS (mm)	MEDIDAS (Ancho-Alto-Profundo) (mm)	PESO Kg	PVP €	CÓDIGO
			calefacción	ACS							
ENER SELECT-25F V	25	21	B	B	12,6	L	130	520 X 850 X 805	155	2185 €	0201515
ENER SELECT-32F V	32	28	B	B	15,5	XL	130	520 X 850 X 870	185	2300 €	0201516

Conexión y Medidas



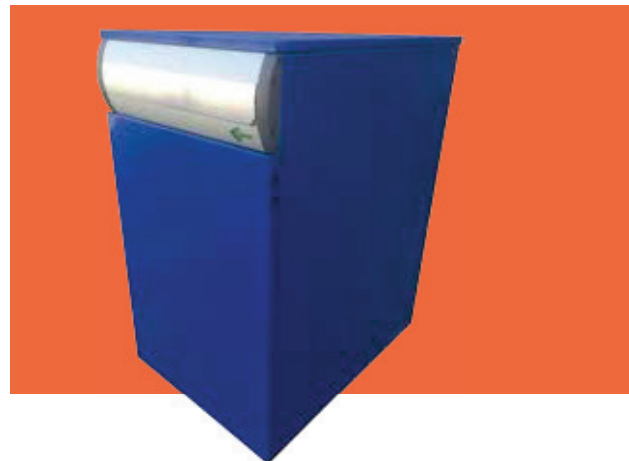
- A: ENTRADA AFS 1/2" H
- B: SALIDA ACS 1/2" H
- C: IDA CALEFACCIÓN 1" H
- D: RETORNO CALEFACCIÓN 1" H
- E: CHIMENEA
- F: DESAGÜE VÁLVULA SEGURIDAD





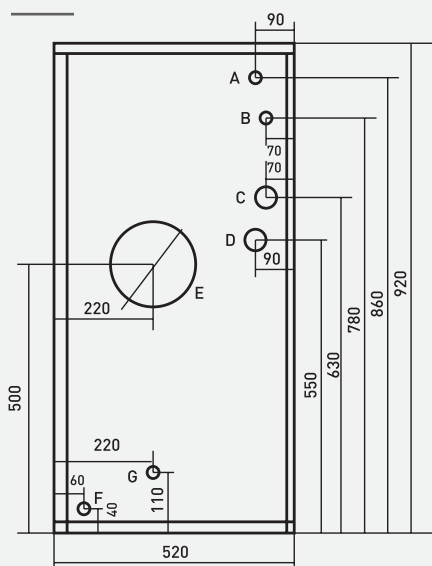
ENER GTI/F · Grupos Térmicos a Gasóleo en **FUNDICIÓN** Calefacción y ACS instantánea **MICROACUMULACIÓN**

- Cuerpo de caldera formado por elementos de **fundición de alta calidad**. Diseñado para conseguir una **elevada eficiencia térmica** con una amplia cámara de combustión y gran superficie de intercambio.
- **Alta eficiencia con baja emisión de NOx y CO.**
- Fabricado pensando en el acceso sencillo a todos sus componentes para limpieza y mantenimiento.
- **Buen aislamiento térmico y acústico.**
- **Acabado de alta calidad.**
- Calefacción y ACS.
- 3 potencias.
- Cuadro analógico.
- **Dos bombas de eficiencia energética.**
- Producción de ACS estable, **hasta 18,1 litros/minuto.**
- Sistema de producción de ACS por intercambiador tubular, con detención por termostato envainado.
- **Compatible con cualquier sistema solar existente en el mercado.**



MODELO	η 2014 kw	η ERP P. CALORÍFICA Kw	CLASE EFICIENCIA		ACS $\Delta T=30^\circ$ (L/MIN)	ACS PERFIL DE CARGA	SALIDA HUMOS (mm)	MEDIDAS (Ancho-Alto-Profundo) (mm)	PESO Kg	PVP €	CÓDIGO
			calefacción	ACS							
ENER GTI-25F	25	21	B	B	12,6	L	130	520 X 920 X 730	165	2300 €	0201500
ENER GTI-32F	32	28	B	B	15,5	XL	130	520 X 920 X 830	195	2425 €	0201501
ENER GTI-40F	40	35	B	B	18,1	XL	150	520 X 920 X 950	225	2600 €	0201502

Conexión y Medidas



- A: ENTRADA AFS 1/2" H
- B: SALIDA ACS 1/2" H
- C: IDA CALEFACCIÓN 1" H
- D: RETORNO CALEFACCIÓN 1" H
- E: CHIMENEA
- F: DESAGÜE VÁLVULA DE SEGURIDAD
- G: VACIADO

Equipamiento y Suministro

- > Cuerpo caldera en hierro fundido.
- > Bombas de eficiencia energética, calefacción y ACS.
- > Válvula de seguridad.
- > Vaso de expansión de calefacción.
- > Purgador automático.
- > Válvula de retención de verano.
- > Llave de llenado.
- > Llave de vaciado.
- > Detención de ACS mediante termostato sumergido.
- > Producción de ACS mediante microacumulador.
- > Cuadro de mandos de termostatos.
- > Mueble de alta calidad.
- > Doble aislamiento termoacústico.
- > Previsión termostato ambiente.
- > Quemador.



GASÓLEO



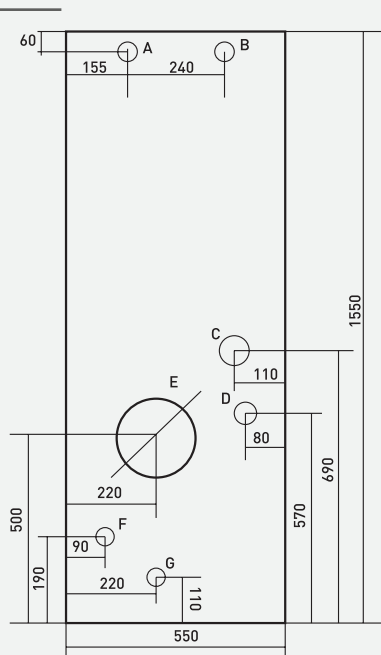
ENER GTA/F · Grupos Térmicos a Gasóleo en FUNDICIÓN Calefacción y ACS acumulada

- Cuerpo de caldera formado por elementos de **fundición de alta calidad**. Diseñado para conseguir una **elevada eficiencia térmica** con una amplia cámara de combustión y gran superficie de intercambio.
- **Alta eficiencia con baja emisión de NOx y CO.**
- Fabricado pensando en el acceso sencillo a todos sus componentes para limpieza y mantenimiento.
- **Buen aislamiento térmico y acústico.**
- **Acabado de alta calidad.**
- Calefacción y ACS acumulada, con acumulador **inoxidable de 100 litros**.
- Preparado para recirculación de ACS.
- 3 potencias.
- Cuadro analógico.
- **Dos bombas de eficiencia energética.**



MODELO	η 2014 kw	η ERP P. CALORÍFICA Kw	CLASE EFICIENCIA		VOLUMEN ACUMULADOR LITROS	ACS PERFIL DE CARGA	SALIDA HUMOS (mm)	MEDIDAS (Ancho-Alto-Profundo) (mm)	PESO Kg	PVP €	CÓDIGO
			calefacción	ACS							
ENER GTA-25F	25	21	B	B	100	XL	130	550 X 1550 X 880	250	3176 €	0201512
ENER GTA-32F	32	28	B	B	100	XL	130	550 X 1550 X 880	260	3350 €	0201513
ENER GTA-40F	40	35	B	B	100	XL	150	550 X 1550 X 930	290	3495 €	0201514

Conexión y Medidas



A: ENTRADA AFS 3/4 "H
B: SALIDA ACS 3/4 "H
C: IDA CALEFACCIÓN 1 "M
D: RETORNO CALEFACCIÓN 1" H.

E: CHIMENEA
F: DESAGÜE VÁLVULA DE SEGURIDAD
G: VACIADO

Equipamiento y Suministro

- > Cuerpo caldera en hierro fundido.
- > Bombas de eficiencia energética, calefacción y ACS.
- > Acumulador ACS 100 litros, inoxidable.
- > Válvula de seguridad de calefacción.
- > Vaso de expansión de calefacción.
- > Válvula de seguridad de ACS.
- > Purgador automático.
- > Válvula de retención de verano.
- > Llave de llenado.
- > Llave de vaciado.
- > Cuadro de mandos de termostatos.
- > Mueble de alta calidad.
- > Doble aislamiento termoacústico.
- > Previsión termostato ambiente.
- > Quemador.

