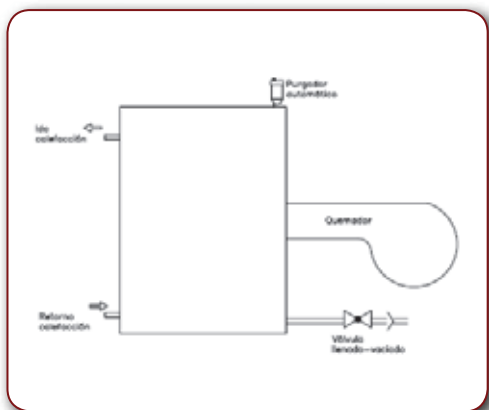


Solo Calefacción



- Cuerpo de caldera constituido por elementos de fundición de alta calidad. Diseñado para conseguir una **elevada eficiencia térmica** con una amplia cámara de combustión y gran superficie de intercambio. .
- **Alta eficiencia con baja emisión de NOx y CO.**
- Fabricado pensando en el **acceso sencillo** a todos sus componentes para limpieza y mantenimiento.
- **Buen aislamiento** térmico y acústico.
- Acabado de alta calidad.
- 3 potencias.
- Cuadro analógico.

MODELO	η 2014	η Erp	CLASE EFICIENCIA CALEFACCIÓN	SALIDA HUMOS (mm)	MEDIDAS (Ancho-Alto-Profundo) (mm)	PESO (Kg)	PVP	CÓDIGO
	kw	P. CALORÍFICA Kw					€	
ENER TREND 25 F	25	21	B	130	520X920X700	143	1500	0201002
ENER TREND 32 F	32	28	B	130	520X920X800	175	1600	0201001
ENER TREND 40F	40	35	B	150	590x920x950	202	1750	0201003



EQUIPAMIENTO Y SUMINISTRO

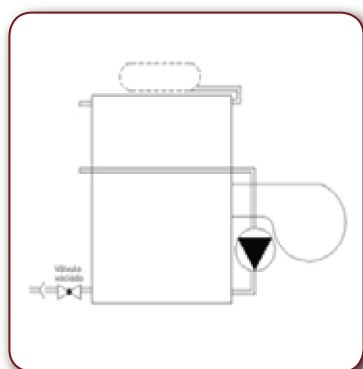
- Cuerpo de caldera en Hierro fundido.
- Válvula de seguridad.
- Purgador automático.
- Llave de vaciado.
- Cuadro de mandos de termostatos.
- Mueble de alta calidad.
- Doble aislamiento termoacústico.
- Quemador.

Solo Calefacción



- Cuerpo de caldera formado por elementos de **fundición de alta calidad**. Diseñado para conseguir una **elevada eficiencia térmica** con una amplia cámara de combustión y gran superficie de intercambio.
- **Alta eficiencia con baja emisión de NOx y CO.**
- Fabricado pensando en el **acceso sencillo** a todos sus componentes para limpieza y mantenimiento.
- **Buen aislamiento** térmico y acústico.
- **Bomba de eficiencia energética.**
- Acabado de **alta calidad**.
- 3 potencias.
- Cuadro analógico.

MODELO	η 2014	η Erp P. CALORÍFICA	CLASE EFICIENCIA CALEFACCIÓN	SALIDA HUMOS	MEDIDAS (Ancho-Alto-Profundo)	PESO	PVP	CÓDIGO
	kw	Kw		(mm)	(mm)	Kg	€	
ENER GT-25 / F	25	21	B	130	520X920X880	145	1650	0201013
ENER GT-32 / F	32	28	B	130	520X920X880	175	1800	0201014
ENER GT-40 / F	40	35	B	150	520x920x980	205	1950	0201015



EQUIPAMIENTO Y SUMINISTRO

- Cuerpo caldera en hierro fundido.
- Bomba de eficiencia energética.
- Válvula de seguridad.
- Vaso de expansión de calefacción.
- Purgador automático.
- Llave de vaciado.
- Cuadro de mandos de termostatos.
- Mueble de alta calidad.
- Doble aislamiento termoacústico.
- Previsión termostato ambiente.
- Quemador.

Calefacción y ACS instantánea MICROACUMULACIÓN

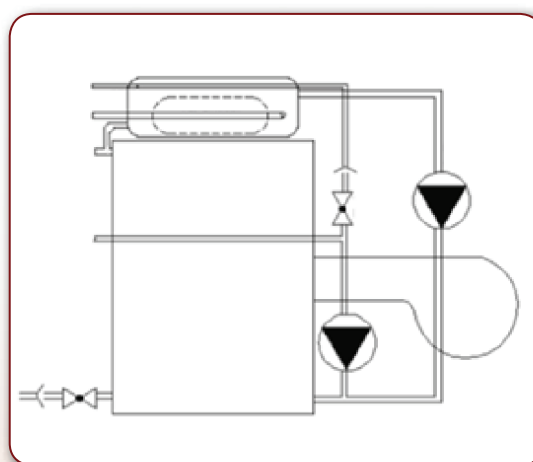


- Cuerpo de caldera formado por elementos de **fundición de alta calidad**. Diseñado para conseguir una **elevada eficiencia térmica** con una amplia cámara de combustión y gran superficie de intercambio
- **Alta eficiencia con baja emisión de NOx y CO.**
- Fabricado pensando en el acceso sencillo a todos sus componentes para limpieza y mantenimiento.
- **Buen aislamiento** térmico y acústico.
- Acabado de **alta calidad**.
- Calefacción y ACS.
- 3 potencias.
- Cuadro analógico.
- **Dos bombas de eficiencia energética.**
- Producción de ACS estable, **hasta 18,1 litros/minuto.**
- Sistema de producción de ACS por intercambiador tubular, con detección por termostato envainado.
- **Compatible con cualquier sistema solar existente en el mercado.**

MODELO	η 2014	η Erp	CLASE EFICIENCIA CALEFACCIÓN Y ACS	ACS $\Delta T=30^{\circ}$	ACS PERFIL DE CARGA DECLARADO	SALIDA HUMOS (mm)	MEDIDAS (Ancho-Alto-Profundo) (mm)	PESO (Kg)	PVP	CÓDIGO
	kw	P. CALORÍFICA Kw		(l/min)					€	
ENER GTI-25F	25	21	B	12,6	L	130	520x920x880	165	2100	0201026
ENER GTI-32F	32	28	B	15,5	XL	130	520x920x880	195	2250	0201027
ENER GTI-40 F	40	35	B	18,1	XL	150	520x920x980	225	2500	0201028

EQUIPAMIENTO Y SUMINISTRO

- Cuerpo caldera en hierro fundido.
- Bombas de eficiencia energética, calefacción y ACS
- Válvula de seguridad.
- Vaso de expansión de calefacción.
- Purgador automático.
- Válvula de retención de verano.
- Llave de llenado.
- Llave de vaciado.
- Detección de ACS mediante termostato sumergido.
- Producción de ACS mediante microacumulador.
- Cuadro de mandos de termostatos.
- Mueble de alta calidad.
- Doble aislamiento termoacústico.
- Previsión termostato ambiente.
- Quemador.



Calefacción y ACS acumulada



- Cuerpo de caldera formado por elementos de **fundición de alta calidad**. Diseñado para conseguir una **elevada eficiencia térmica** con una amplia cámara de combustión y gran superficie de intercambio
- **Alta eficiencia con baja emisión de NOx y COx.**
- Fabricado pensando en el acceso sencillo a todos sus componentes para limpieza y mantenimiento.
- **Buen aislamiento** térmico y acústico.
- Acabado de **alta calidad**.
- Calefacción y ACS acumulada, con acumulador inoxidable o vitrificado de 100 litros.
- Preparado para recirculación de ACS.
- 3 potencias.
- Cuadro analógico.
- **Dos bombas de eficiencia energética.**

MODELO	η 2014 kw	η Erp P. CALORÍFICA Kw	CLASE EFICIENCIA CALEFACCIÓN	VOLUMEN ACUMULADOR	SALIDA HUMOS	MEDIDAS (Ancho-Alto- Profundo)	PESO	PVP	CÓDIGO	PVP	CÓDIGO
								ACUMULADOR VITRIFICADO		ACUMULADOR INOXIDABLE	
ENER GTA-25 F	25	21	B	100	130	550x1730x870	250	2650	0201033	2885	0201036
ENER GTA-32 F	32	28	B	100	130	550X1730X870	260	2820	0201034	2990	0201035
ENER GTA-40 F	40	35	B	100	150	550X1730X930	290	3150	0201038	3300	0201037

EQUIPAMIENTO Y SUMINISTRO

- Cuerpo caldera en hierro fundido.
- Bombas de eficiencia energética, calefacción y ACS
- Acumulador ACS 100 litros.
- Válvula de seguridad de calefacción.
- Vaso de expansión de calefacción.
- Válvula de seguridad de ACS.
- Purgador automático.
- Válvula de retención de verano.
- Llave de llenado.
- Llave de vaciado.
- Cuadro de mandos de termostatos.
- Mueble de alta calidad.
- Doble aislamiento termoacústico.
- Previsión termostato ambiente.
- Quemador.

